

TITGEMEYER^{GTO}

YOUR SOLUTION

■ ROLL-TO 35 / 40 jalousi

Det lette jalousi til side og hækmontage



ROLL-TO 35 / 40 jalousi

Det lette jalousi til side og hækmontage



Specialopbygning med pumpeanlæg forrest

Fleksibel opbygning

ROLL-TO 35 / 40 jalousi er tilpasset GETO Van byggesæt, men det er ligeså velegnet i andre opbygninger. Ved anvendelse af specielle profiler kan jalousiet hurtigt, let og økonomisk integreres i opbygningen.

ROLL-TO 35 / 40 jalousi

Det lette jalousi til side og hækmontage



ROLL-TO 35 / 40 jalousi har i årevis bevist sit værd i karrosseriopbygninger. Ved anvendelse af eloxerede aluminiumsprofiler og miljøvenlige materialer i tilbehørsdelene, opfylder konstruktionen moderne krav og sikrer en lang levetid. Konstruktionen videreudvikles under hensyn til stabilitet og vægtreduktion.

Opbygningsmuligheder:

- Lametykkelser på 8 mm og 12 mm
- Forskellige indbygningsmuligheder
- Stanglås eller dobbelt håndgreb
- Frit farvevalg ved større ordrer
- LED belysning
- El-drevet åbning/lukning med rør-motor eller sidemonteret motor
- Centrallås



*Formonteret og forspændt modulopbygning.
Jalousikasseelement V3 med fjederrulle, støtterulle og 4 monteringsvinkler til tagmontering.
Aflåseligt dobbeltgrebshåndtag og gribeprofil FAW5*

ROLL-TO 35 / 40 jalousi

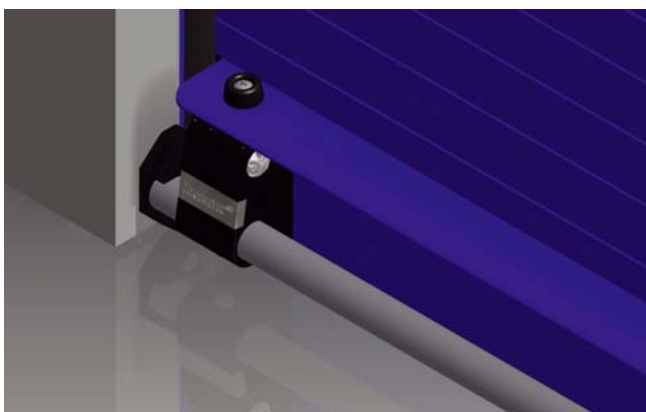
Det lette jalousi til side og hækmontage



Med tætningsliste imellem de enkelte paneler



Sidemonteret motor for 230V AC, 24V DC eller 12V DC.
Rørmotor leveres som en option



Stanggrebslås med gribeprofil FAW5.
Holder for stanggreb 2552.4040.3100 i åbning.



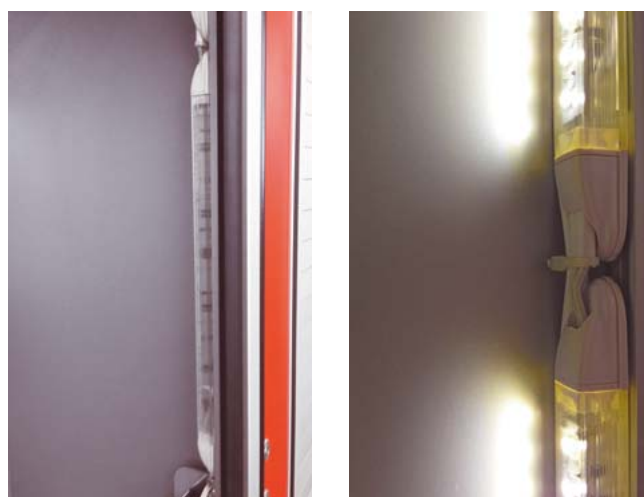
Dobbeltgrebslås og gribeliste FAW5.

ROLL-TO 35 / 40 jalousi

Det lette jalousi til side og hækmontage



Låsepal 2552.4050.2010 på løbeskinne ved anvendelse af stanglås.



LED belysning monteret på løbeskinne i siden.

ROLL-TO 35 / 40 jalousi

Det lette jalousi til side og hækmontage

Jalousi-type: ROLL-TO 35 Jalousi (21 es)
(Standard med fjeder)

ROLL-TO 40 jalousi (22 es)

TITGEMEYER-Kundenummer: _____

Dato: _____

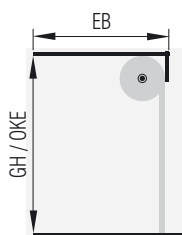
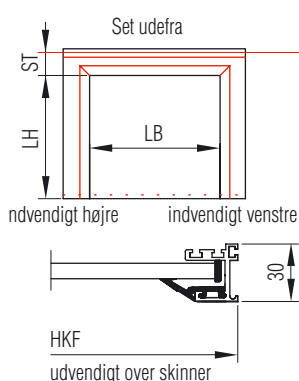
Forespørgsel

Bestilling

Antal _____ Stk.

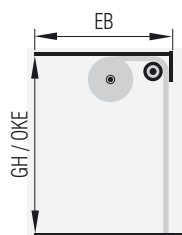
Ramme mål

LB = _____ mm LH = _____ mm EB = _____ mm OKE = _____ mm HKF = _____ mm



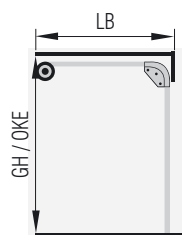
Variant V1

med fjederrulle eller motor, oprullet for oven



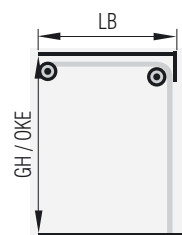
Variant V3

med fjederrulle og støtteaksel, oprullet for oven



Variant V6

med fjederrulle og førings skinne, skydes op under taget



Variant V7

med fjederrulle eller motor og støtteaksel, skydes op under taget

Valgmuligheder

Lamelstørrelse 1 (21 es, 8 x 35 mm)
op til 4 kvm

Lamelstørrelse 21 (22 es, 12 x 40 mm)
over 4 kvm

Indbygningsmuligheder

bag karme

imellem karmene

i GETO Van karosseribyggesæt

Montering af skinne

I siden

bag

anden indbygning

Greb

Stanglås

1 holder, låsbart

2 holdere, låsbart

Basquillelås
(kun med centrallås)

Dobbelt håndgreb

låsbart

uden låsecylinder

sort

rød

Oberflade

eloxeret (Standard)

blank

farvet, pulverlakeret RAL _____

Tilbehør

Tagkantprofil

35 mm

105 mm

Contrallås

12 V

24 V

monteret til højre

monteret til venstre

LED belysning

12 V _____ Stk.

24 V _____ Stk.

monteret til højre

monteret til venstre

Motor

12 V

24 V

230 V

monteret til højre

monteret til venstre

med nødbetjening, sidemonteret

Særlige ønsker

ROLL-T0 35 / 40 jalousi

Det lette jalousi til side og hækmontage

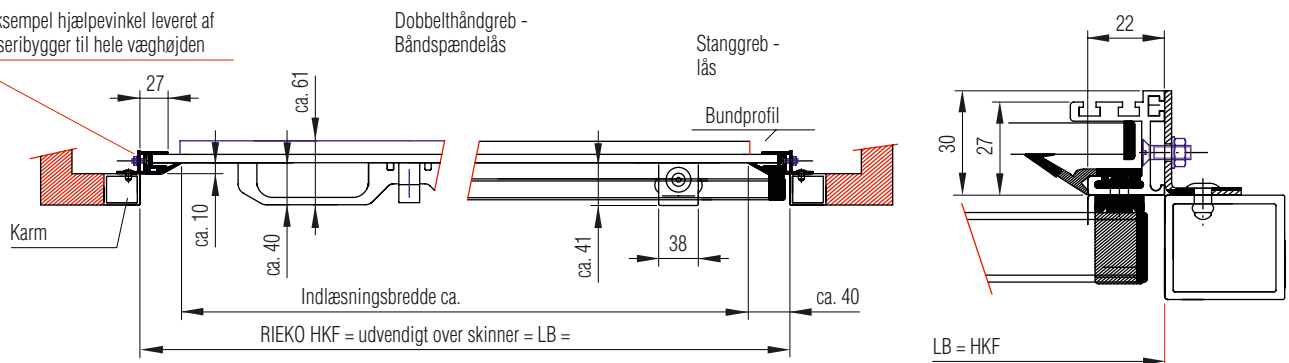
Forkortelser

LB	Lysbredde
LH	højde lysning
EB	nødvendig bredde
OKE	underkant føringssskinne til overkant element
HKF	bredde føringssskinne bagkant

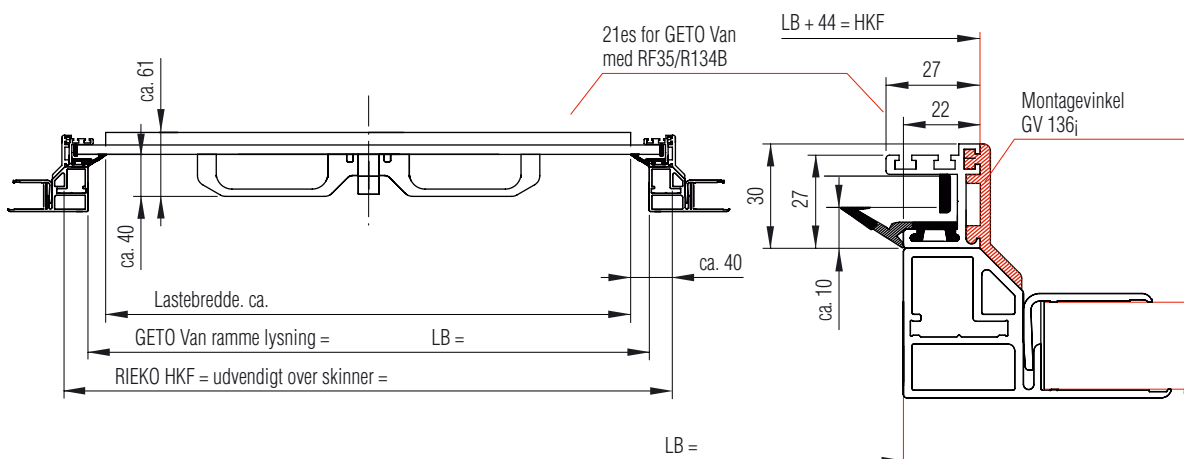
GH	totalhøjde
ST	højde afdækning
V 1-7	monteringsvarianter
21 es	Lamelstørrelse 8 mm dyb og 34,7 høj
22 es	Lamelstørrelse 12 mm dyb und 40,8 mm høj

Generel indbygning

For eksempel hjælpevinkel leveret af karosseribygger til hele væghøjden

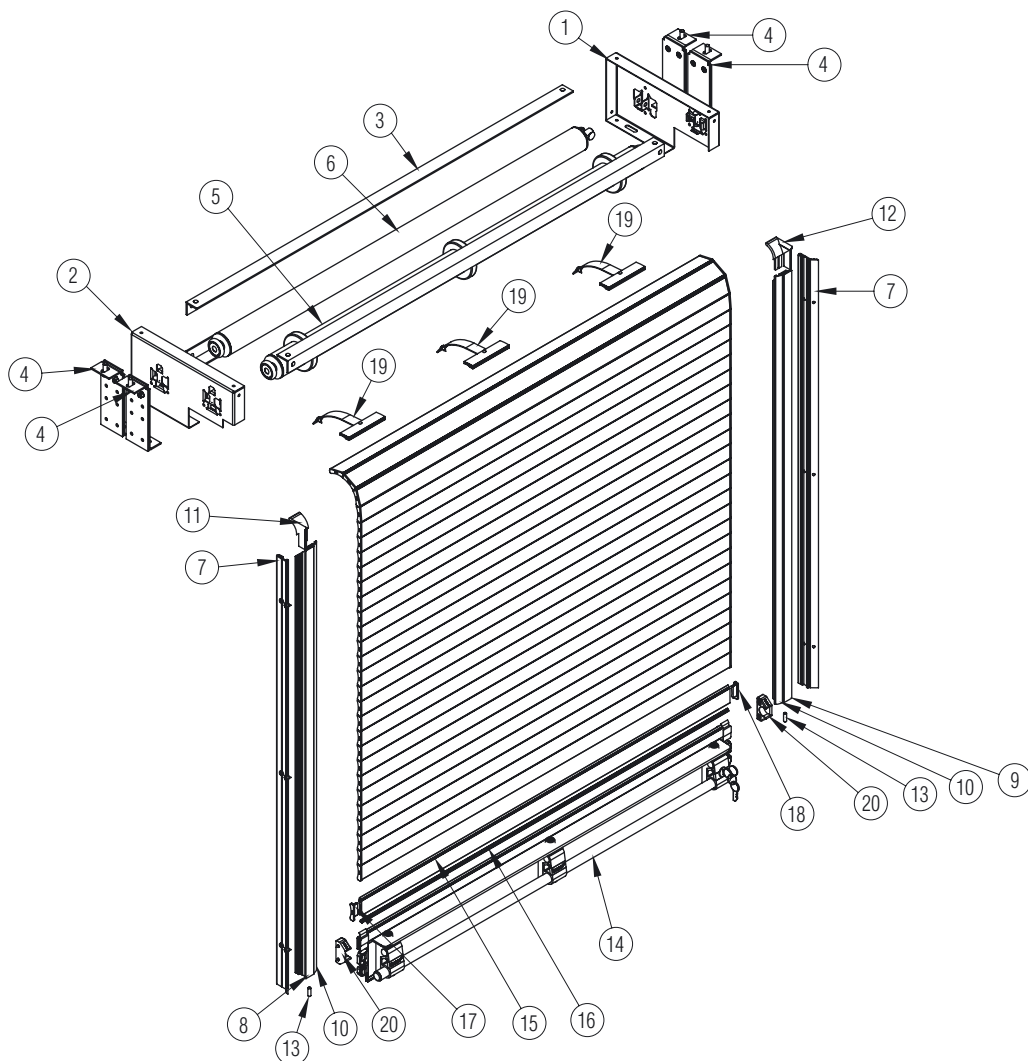


Til GETO Van®-væggrammer



ROLL-TO 35 / 40 jalousi

Det lette jalousi til side og hækmontage



ROLL-TO 35 / 40 jalousi

Det lette jalousi til side og hækmontage

Nr.	Betegnelse	Overflade	Bestillingsinformation	Artikel-nr.
1	Sideelement-størrelse 1 venstre 153 x 285 uden kugleleje	forzinket	afhængigt af størrelse	2426.0285.0001
	Sideelement-størrelse 2 venstre 183 x 300 uden kugleleje	forzinket	afhængigt af størrelse	2426.0300.0001
	Sideelement-størrelse 3 venstre 213 x 350 uden kugleleje	forzinket	afhængigt af størrelse	2426.0350.0001
2	Sideelement-størrelse 1 højre 153 x 285 uden kugleleje	forzinket	afhængigt af størrelse	2426.0285.0002
	Sideelement-størrelse 2 højre 183 x 300 uden kugleleje	forzinket	afhængigt af størrelse	2426.0300.0002
	Sideelement-størrelse 3 højre 213 x 350 uden kugleleje	forzinket	afhængigt af størrelse	2426.0350.0002
3	Aluminium-vinkel 30 x 30 x 3 mm	eloxeret / RAL / blank	Længde + Overflade angives	1750.3033.xxxx-100*
4	Elementholdevinkel for sideelement-størrelse 1 – 3	blank		D16290-001-150-GRx*
5	Støtteaksel type 50/12 med kugleleje	–	Elementbredde opgives	D16290-001-120
6	Fjederrulle komplet med kugleleje og skruer	–	Udvendigt elementmål angives	D16290-001-110
7	Montagevinkel 136° for GETO Van karosseribyggesæt	eloxeret / RAL / blank	Længde + Overflade angives	1753.1000.xxxx*
8	Føring højre tilpasset	eloxeret / RAL / blank	Længde + Overflade angives	0773.1046.xxxx-100-RE*
9	Føring venstre tilpasset	eloxeret / RAL / blank	Længde + Overflade angives	0773.1046.xxxx-100-LI*
10	Tætningsliste	sort	Længde angives	305.2010.10xx*
11	Indløbsføring indvendigt højre	hvid	–	0190.1000.9105-RE
12	Indløbsføring indvendigt venstre	hvid	–	0190.1000.9105-LI
13	Pinolskrue	–	–	5609.9160.6020
14	Afslutningsliste nederst med stanghåndtag komplet	–	jalousibredde angives	D16290-001-310
15	Lamelprofil for variant 1	eloxeret / RAL / blank	Længde + overflade angives	0712.14xx.xxxx*
16	Beklædning til nederste lamel	transparent	Længde angives	1320.0120.xxxx*
17	Låsepal venstre	sort	–	0296.3021.0100-LI
18	Låsepal højre	sort	–	0296.3021.0100-RE
19	lamel/fjederophæng med bånd	–	–	F-1550.9100.3000
20	Holder for stanghåndtag indvendig	sort	–	2552.4050.3100

*x = relaterer sig til den specifikke ordre.



TITGEMEYER SKANDINAVIEN A/S
Lunikvej 32
2670 Greve, Denmark
Telefon: +45 4360 0966
Telefax: +45 4369 0219
E-Mail: info@titgemeyer.dk
www.titgemeyer.dk