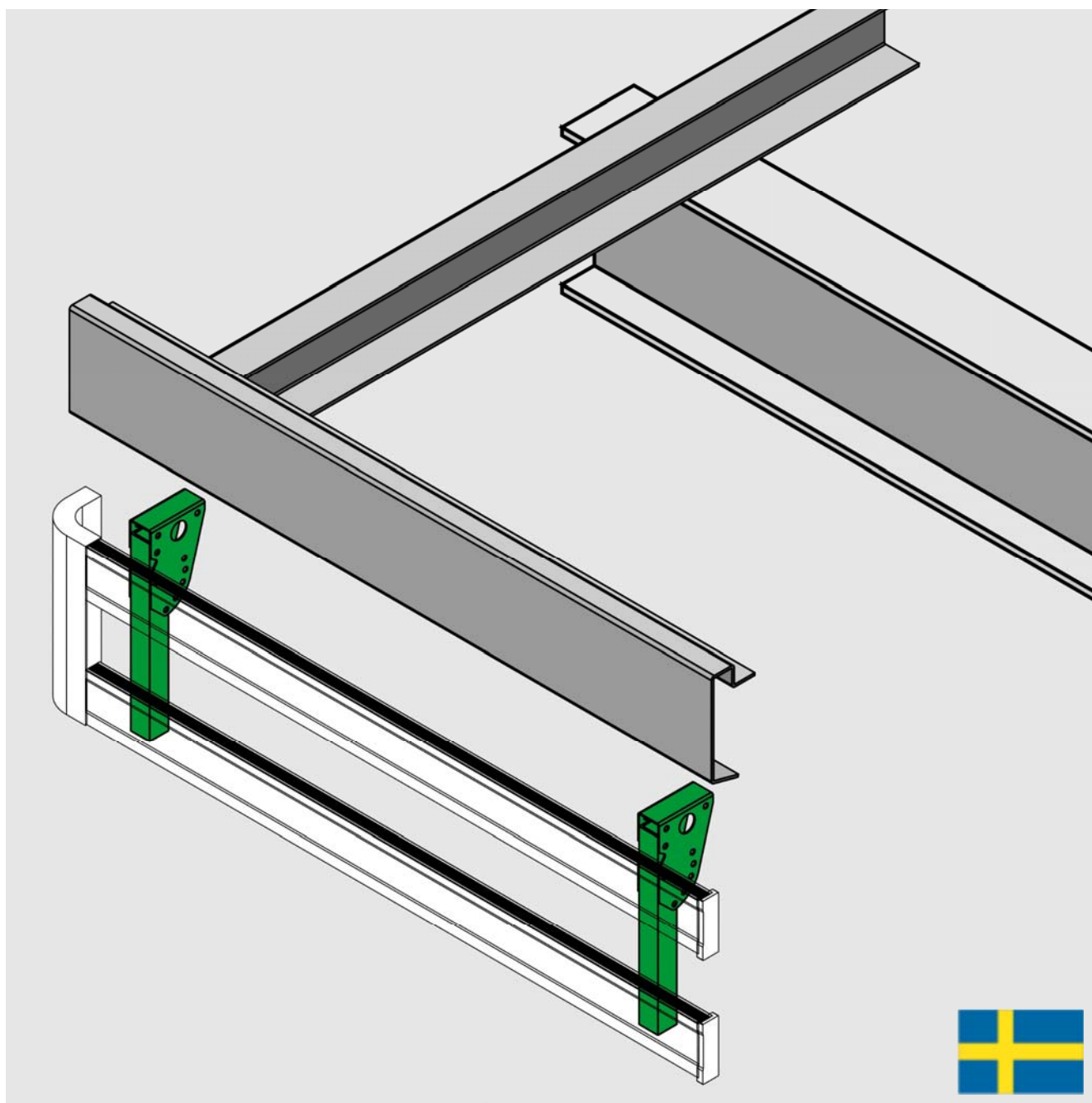




■ Underkörningsskydd



Innehåll

Underkörningsskydd

Sidoskyddsprofiler	53-01
Hörnprofiler	53-01
Monteringssats	53-02
Ändkappa	53-02
Plasthörn	53-02

Hållare till underkörningsskydd

System VA lätt modell	53-04
System VA svår modell	53-03

Innehåll

502 670	53-03
502 671	53-04
502 672	53-03
502 674	53-04
502 679	53-03
502 970	53-03
502 971	53-04
502 972	53-03
502 978	53-04
502 979	53-03

518 548 000	53-02
518 565 001	53-02
518 582 001	53-02
518 592	53-02
518 599	53-02

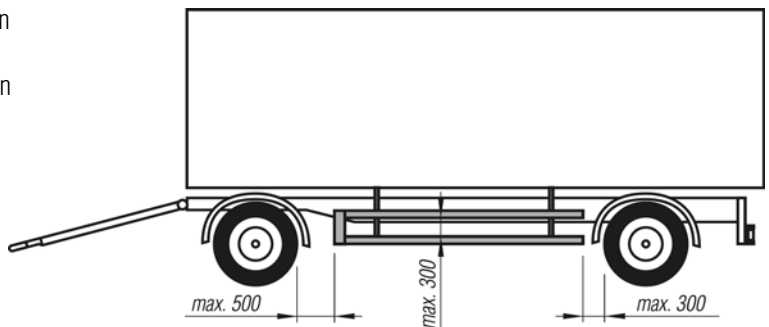
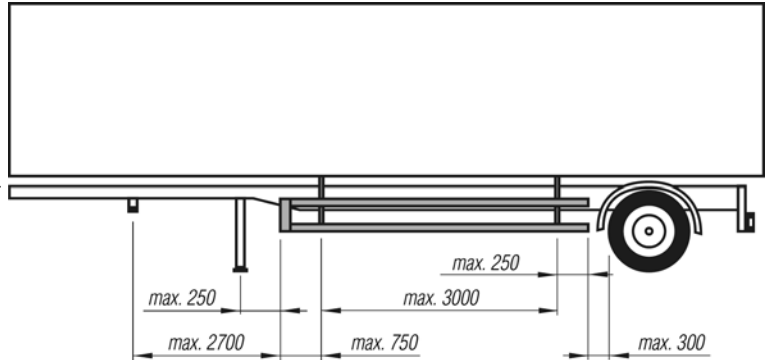
518 603 000	53-01
518 604 000	53-01
518 605 000	53-01
518 607 000	53-01
518 608 000	53-01
518 609 000	53-01
518 613 000	53-01
518 614 000	53-01
518 615 000	53-01
518 617 000	53-01
518 618 000	53-01
518 619 000	53-01
518 623 000	53-01
518 624 000	53-01
518 625 000	53-01
518 659 000	53-01
518 660 000	53-01
518 661 000	53-01
518 669 000	53-01
518 670 000	53-01
518 671 000	53-01

Installationsguide

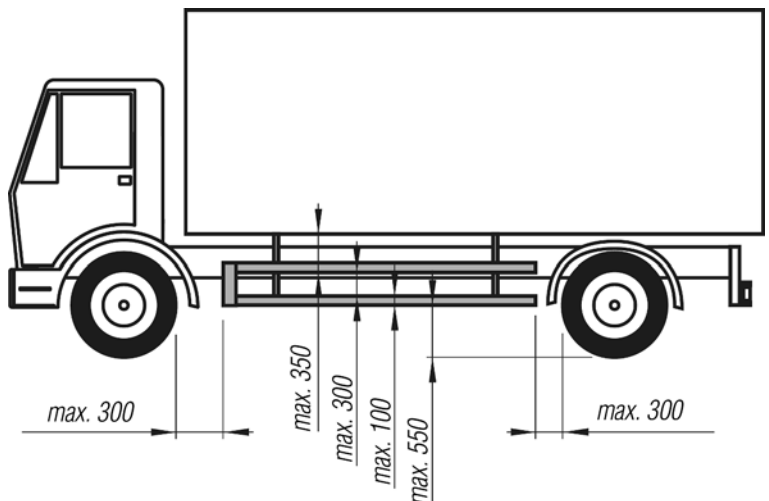
Riktlinjerna skall gälla för alla fordon med en bruttovikt fordonets vikt över 3,5 ton.

Dessutom gäller följande riktlinjer är uppfyllda:

- 1 Sidoskyddet skall hållas innanför fordonets yttermått
- 2 Avståndet mellan väg-och undersidan av sidoskyddet får inte överstiga 550 mm (utan last)
- 3 Sidoskyddet får inte monteras mer än 120 mm från utkanten av fordonet.
- 4 Sidoskyddet måste monteras mellan främre och bakre axeln på fordonet. Avståndet mellan framhjulen och sidoskyddet får inte överstiga 300 mm, med undantag för släpvagnar. Även avståndet mellan sidoskyddet och bak-hjulen får vara högst 300 mm.
- 5 Avståndet mellan fästet för sidoskyddet får inte överstiga 3000 mm.
- 6 Avståndet mellan sidoskydden bör inte överstiga 300 mm.
- 7 Avståndet mellan lastytans kantprofil och den övre kanten av sidoskyddets profil får inte överstiga 350 mm.
- 8 Sidoskyddet får inte flyttas förbi främre hjulupphängningen mer än 750 mm och högst 250 mm förbi bakre hjulupphängningen.



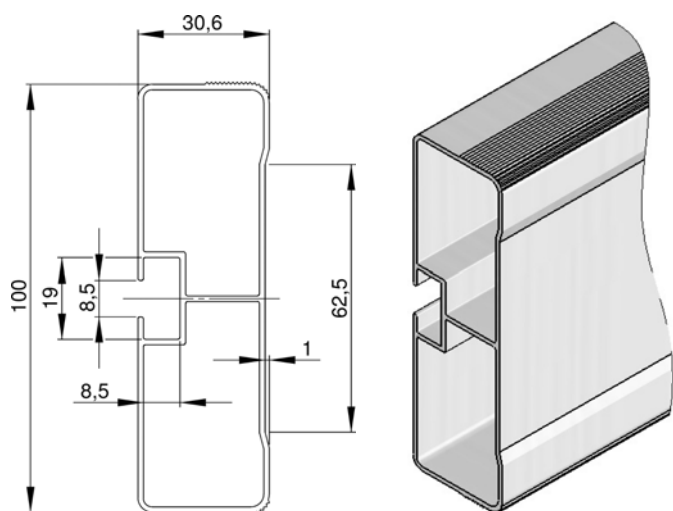
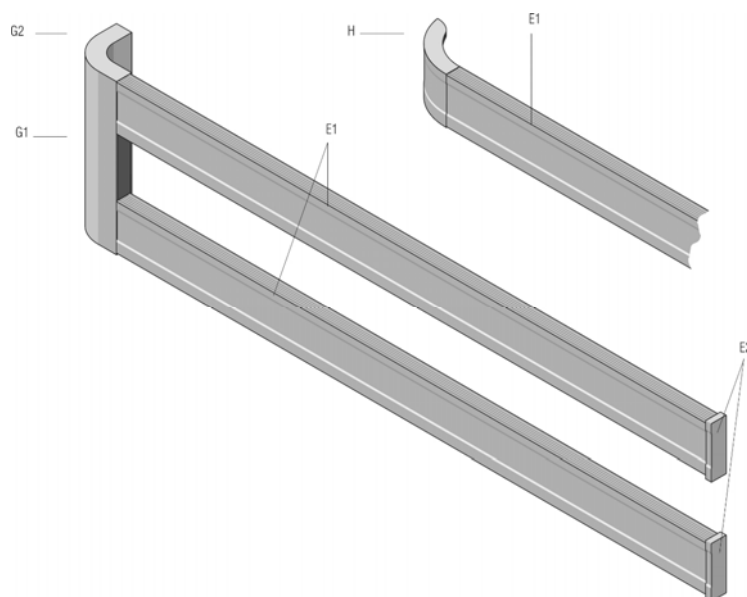
Kontakta vår försäljning för mer information !



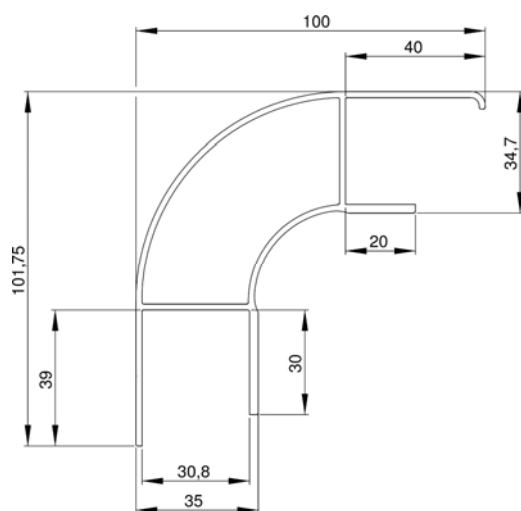
Sidoskyddsprofiler

Ny konstruktion med låg vikt
Godkänt enl. gällande EU-norm 89/297 EWG vid
montering med TITGEMEYER hållare

Material Obehandlat aluminium
Silverloxerat aluminium
Svartloxerat aluminium



518 603 000 till 518 625 000



518 659 000 till 518 671 000

Längd [mm]	Position	Beskrivning	Vikt [kg/m]	Artikelnr.		
				Obehandlat aluminium	Silverloxerat aluminium	Svartloxerat aluminium
3200	E1	Sidoskyddsprofil	1,066	518 603 000 *	518 604 000 *	518 605 000 *
3600	E1	Sidoskyddsprofil	1,066	518 607 000 *	518 608 000 *	518 609 000 *
4000	E1	Sidoskyddsprofil	1,066	518 613 000 *	518 614 000	518 615 000 *
5200	E1	Sidoskyddsprofil	1,066	518 617 000 *	518 618 000 *	518 619 000 *
6000	E1	Sidoskyddsprofil	1,066	518 623 000 *	518 624 000	518 625 000 *
500	G1	Hörnprofil	1,640	518 659 000 *	518 660 000	518 661 000 *
5000	G1	Hörnprofil	1,640	518 669 000 *	518 670 000	518 671 000 *

* Inte standard lagervaru

Tekniska specifikationer är rättvisande och utan garanti! Rätt till ändringar förbehållas.

Underkörningskydd tillbehör

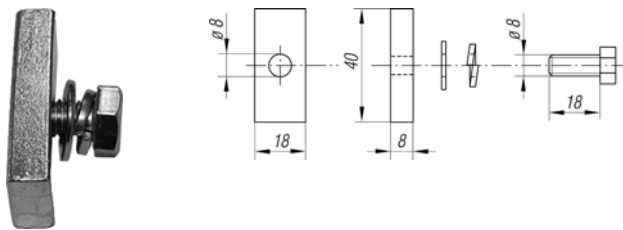
Monteringsats

Bestående av gängad platta, bult och brickor

Material Försinkat stål

Vikt 0,054 kg/st

Artikelnr. 518 548



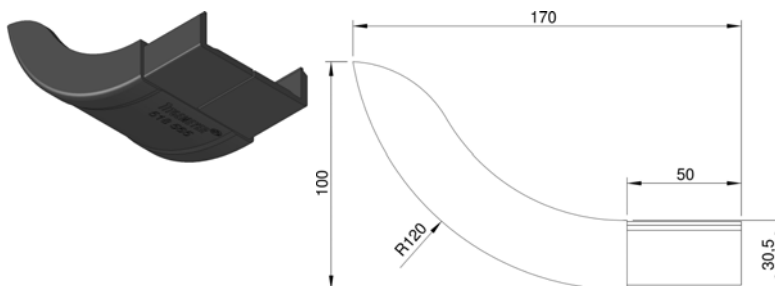
Hörnprofil

Godkänt enl. gällande EU-norm 89/297 EWG

Material Svart plastmaterial

Vikt 0,300 kg/st

Artikelnr. 518 565 001



Ändkappa

För sidoskyddsprofil

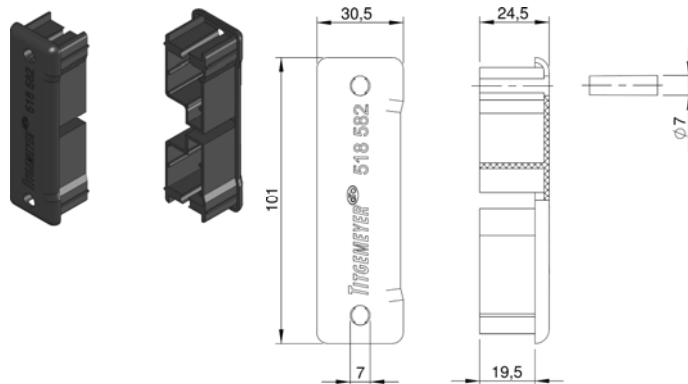
Inklusive 2 stift

Material Svart plastmaterial

Tillbehör 518 599 - låsstift

Vikt 0,070 kg/st

Artikelnr. 518 582 001



Täckkappa

För hörnprofil

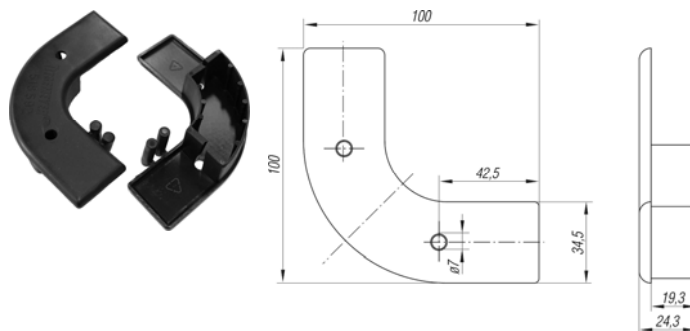
Inklusive 2 stiftar

Material Svart plastmaterial

Tillbehör 518 599 - låsstift

Vikt 0,050 kg/st

Artikelnr. 518 592



Tekniska specifikationer är rättvisande och utan garanti! Rätt till ändringar förbehållas.

Sidoskyddshållare typ VA

Öppningsbar

Monteras på underredet eller tvärgående karmar

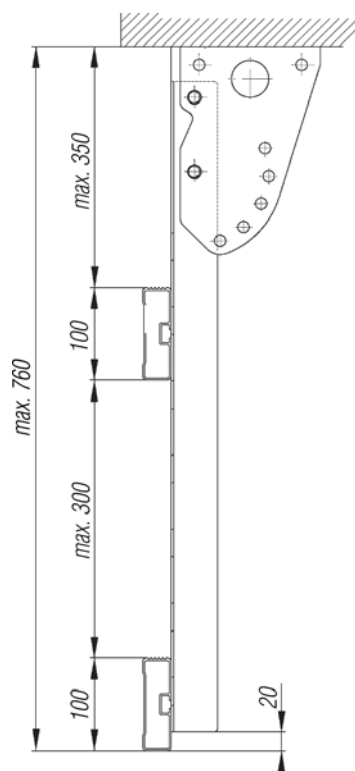
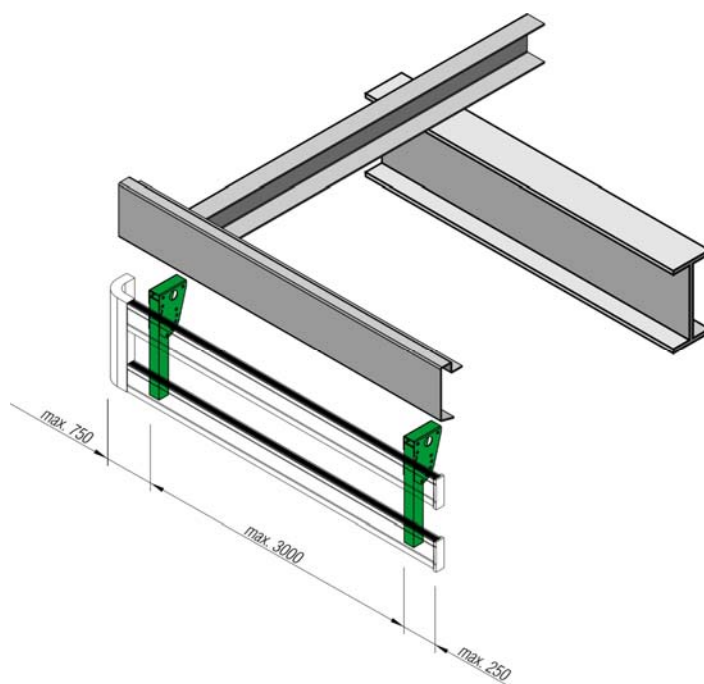
Kraftig konstruktion

Lång modell

Godkänt enl. gällande EU-norm 89/297 EWG

Material Förzinkat stål eller
Svart pulverlackerat stål

Vikt 3,958 kg/sats



Antal enheter till ett fordon (2 satser pr. sida)

Antal [st]	Beskrivning	Vikt [kg/st]	Artikelnr.	
			Förzinkat stål	Svart pulverlackerat stål
4	U-profil lodrät	1,400	502 670	502 672 *
4	Plastbussning	0,008	502 679	502 679
4	Trekantsbeslag	2,200	502 970	502 972 *
4	Monteringssats	0,350	502 979	502 979

* Inte standard lagervara

Tekniska specifikationer är rättvisande och utan garanti! Rätt till ändringar förbehållas.

Sidoskyddshållare typ VA - lätt modell

Sidoskyddshållare typ VA - rostfritt stål

Öppningsbar

Monteras på underredet eller tvärgående karmar

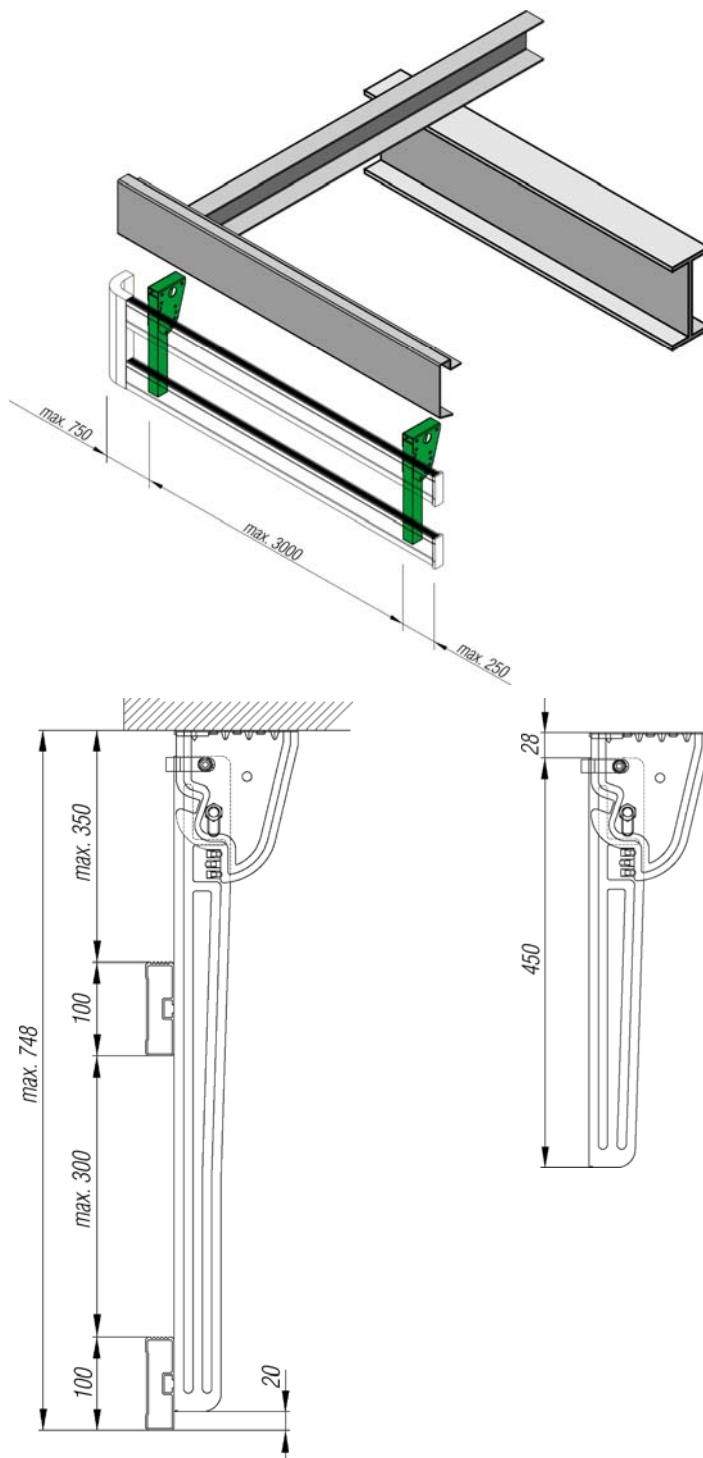
Lätt konstruktion och enkel funktion

450 mm eller 700 mm längd

Godkänt enl. gällande EU-norm 89/297 EWG

Material Polerat rostfritt stål

Vikt 1,430 / 1,760 kg/sats




Antal enheter till ett fordon (2 satser pr. sida)

Antal [st]	Beskrivning	Vikt [kg/st]	Artikelnr.	
			700 mm längd	450 mm längd
4	U-profil lodrät 700 mm	1,000	502 671	-
4	U-profil lodrät 450 mm	0,670	-	502 674
4	Trekantsbeslag	0,500	502 971	502 971
4	Monteringssats	0,260	502 978	502 978

Tekniska specifikationer är rättvisande och utan garanti! Rätt till ändringar förbehållas.



 **TITGEMEYER Sverige**
- Filial av TITGEMEYER Skandinavien A/S
Box 3218
550 03 Jönköping
Sverige

Telefon: +46 (0)36 128350
Telefax: +46 (0)36 128352
E-mail: info@titgemeyer.se

www.titgemeyer.se

Tekniska specifikationer är rättvisande och utan garanti! Rätt till ändringar förbehållas.