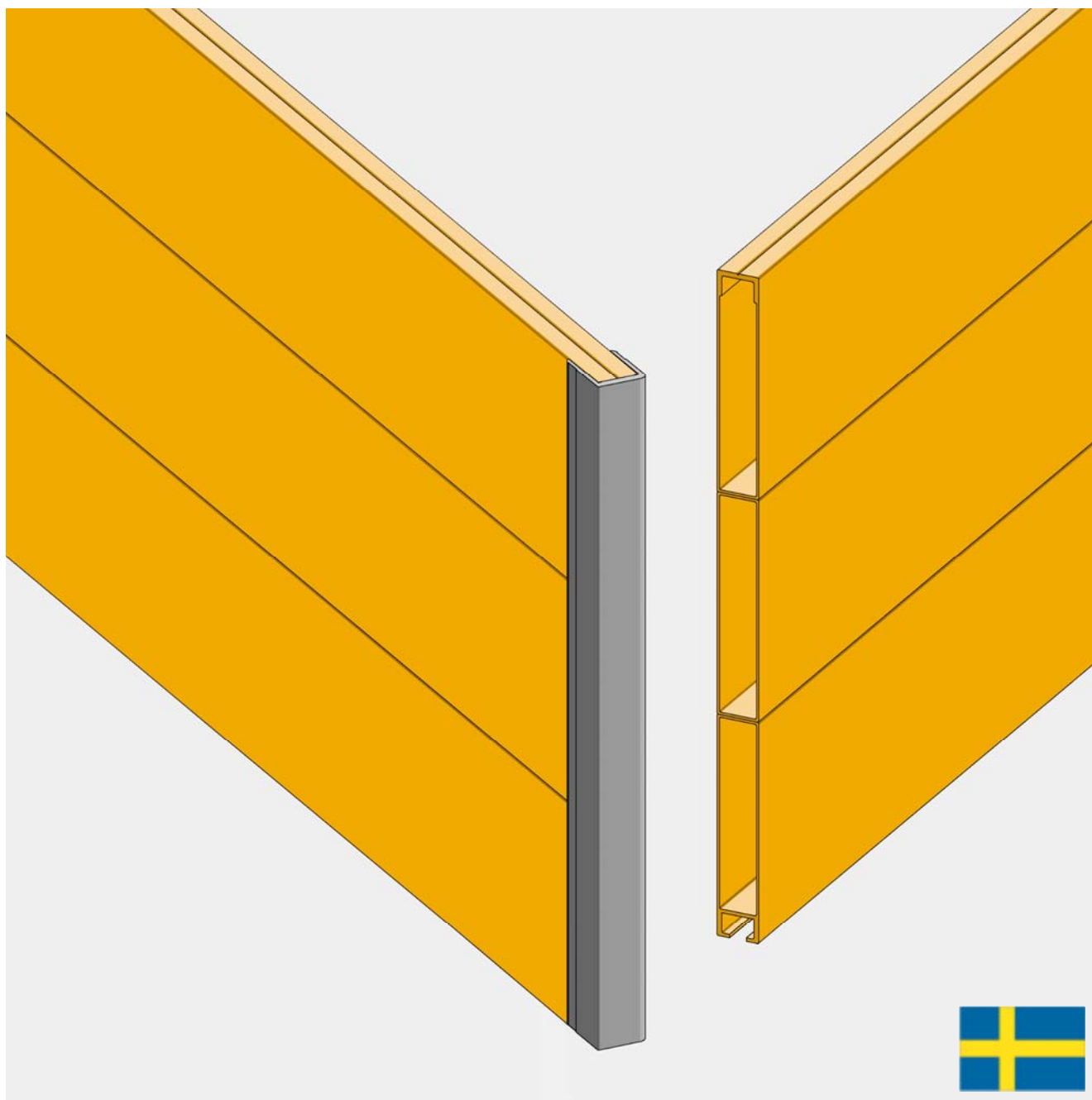


## Aluminiumprofiler



KAT52\_SE (05/16)



### Innehåll

#### Aluminiumprofiler

Lämprofiler med fix höjd .....	52-01
Lämprofiler botten - bygga system "25" .....	52-05
Lämprofiler mitt - bygga system "25" .....	52-08
Lämprofiler top - bygga system "25" .....	52-11
Vinkelprofiler.....	52-13
U-profiler .....	52-15
Golvprofiler .....	52-16
Tätningar till lämprofiler .....	52-17
Dropplist till liftlucka.....	52-18
C-profiler .....	52-18
Hatt-profil.....	52-18
Dropplist .....	52-19
Täcklist.....	52-20
Ändstycke till täcklist.....	52-23
Fyllnadsprofiler till täcklist.....	52-24
Underlagslist till täcklist.....	52-25

### Innehåll

033 205 .....	52-18	510 151 .....	52-22
		510 181 .....	52-22
098 025 260 .....	52-18	510 621 001 .....	52-19
		510 631 001 .....	52-19
224 040 750 .....	52-16	510 641 001 .....	52-19
224 041 750 .....	52-16		
224 049 780 .....	52-16	511 130 .....	52-23
		511 150 .....	52-23
228 421 600 .....	52-15	511 155 .....	52-23
228 422 600 .....	52-15	511 180 .....	52-23
228 423 600 .....	52-15		
228 426 600 .....	52-15	518 220 .....	52-13
		518 225 .....	52-13
228 740 759 .....	52-11	518 230 .....	52-14
228 741 759 .....	52-11	518 235 .....	52-14
228 742 759 .....	52-12		
228 743 759 .....	52-12	518 820 .....	52-18
228 746 759 .....	52-08		
228 747 759 .....	52-08	591 804 .....	52-24
228 750 759 .....	52-09	591 840 .....	52-24
228 751 759 .....	52-09	591 845 .....	52-24
228 752 759 .....	52-10		
228 753 759 .....	52-10	591 903 .....	52-25
228 756 759 .....	52-05	591 904 .....	52-25
228 757 759 .....	52-05	591 940 .....	52-25
228 758 759 .....	52-06		
228 763 759 .....	52-06		
228 766 759 .....	52-07		
228 807 730 .....	52-01		
228 809 730 .....	52-01		
228 811 730 .....	52-02		
228 813 730 .....	52-02		
228 816 730 .....	52-03		
228 818 730 .....	52-03		
228 821 730 .....	52-04		
228 823 730 .....	52-04		
232 110 .....	52-17		
232 111 .....	52-17		
501 330 .....	52-18		
510 021 .....	52-20		
510 023 .....	52-21		
510 031 .....	52-20		
510 033 .....	52-20		
510 041 .....	52-20		
510 043 .....	52-21		
510 131 .....	52-21		

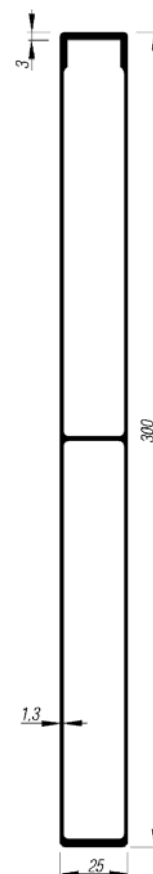
**TITGEMEYER** <sup>®</sup>GTO

*YOUR SOLUTION*

KAT52\_SE (05/16)

**Lämprofil 25 mm**

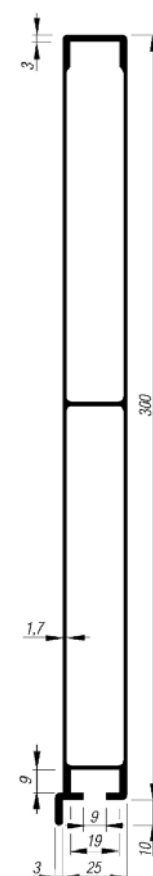
Profilhöjd 300 mm

**Material** Eloxerad aluminium**Längd** 7300 mm**Vikt** 27,521 kg/st**Tillbehör** 092 700 230 101  
092 702 230 102**Artikelnr.** 228 807 730**Lämprofil 25 mm**

Profilhöjd 300 mm

Med spår för gångjärnsbeslag

Droppnäsa

**Material** Eloxerad aluminium**Längd** 7300 mm**Vikt** 24,966 kg/st**Tillbehör** 080 432 230 101  
080 445 230 102  
080 452**Artikelnr.** 228 809 730

## Aluminium lämprofil

### Lämprofil 25 mm

Profilhöjd 350 mm  
Med spår för gångjärnsbeslag  
Droppnäsa

**Material** Eloxerad aluminium

**Längd** 7300 mm

**Vikt** 29,200 kg/st

**Tillbehör** 080 432 230 103  
080 445 230 104  
080 452

**Artikelnr.** 228 811 730



### Lämprofil 25 mm

Profilhöjd 350 mm  
Med spår för gångjärnsbeslag  
Droppnäsa  
Med plats för presenningsöglor

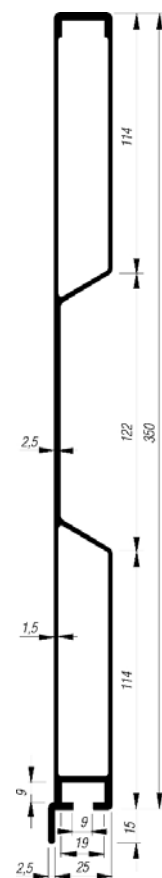
**Material** Eloxerad aluminium

**Längd** 7300 mm

**Vikt** 28,275 kg/st

**Tillbehör** 080 432 230 103  
080 445 230 104  
080 452

**Artikelnr.** 228 813 730



Tekniska specifikationer är rådgivande och utan garanti! Rätt till ändringar förbehållas.

**Lämprofil 25 mm**

Profilhöjd 400 mm  
Med spår för gångjärnsbeslag  
Med plats för presenningsöglor

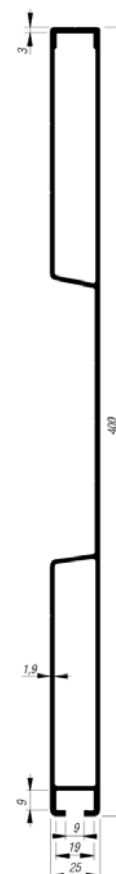
**Material** Eloxerad aluminium

**Längd** 7300 mm

**Vikt** 30,514 kg/st

**Tillbehör** 080 432 230 105  
080 445 230 106  
080 452

**Artikelnr.** 228 816 730

**Lämprofil 25 mm**

Profilhöjd 400 mm  
Med spår för gångjärnsbeslag  
Droppnäsa  
Med plats för presenningsöglor

**Material** Eloxerad aluminium

**Längd** 7300 mm

**Vikt** 31,463 kg/st

**Tillbehör** 080 432 230 105  
080 445 230 106  
080 452

**Artikelnr.** 228 818 730



## Aluminium lämprofil

### Lämprofil 25 mm

Profilhöjd 400 mm  
Med spår för gångjärnsbeslag  
Droppnäsa

**Material** Eloxerad aluminium

**Längd** 7300 mm

**Vikt** 32,996 kg/st

**Tillbehör** 080 432 230 105  
080 445 230 106  
080 452

**Artikelnr.** 228 821 730



### Lämprofil 25 mm

Profilhöjd 400 mm  
Med spår för gångjärnsbeslag

**Material** Eloxerad aluminium

**Längd** 7300 mm

**Vikt** 36,208 kg/st

**Tillbehör** 080 432 230 105  
080 445 230 106  
080 452

**Artikelnr.** 228 823 730



Tekniska specifikationer är rådgivande och utan garanti! Rätt till ändringar förbehållas.



**Bottenprofil system "25"**

Profilhöjd 200 mm  
 Snabb montering med click-system  
 Med spår för gångjärnsbeslag

**Material** Eloxad aluminium

**Längd** 7300 mm

**Vikt** 19,418 kg/st

**Tillbehör** 080 432  
 080 445  
 080 452

**Artikelnr.** 228 756 759

**Bottenprofil system "25"**

Profilhöjd 200 mm  
 Snabb montering med click-system  
 Med spår för gångjärnsbeslag  
 Spår för tätningslist

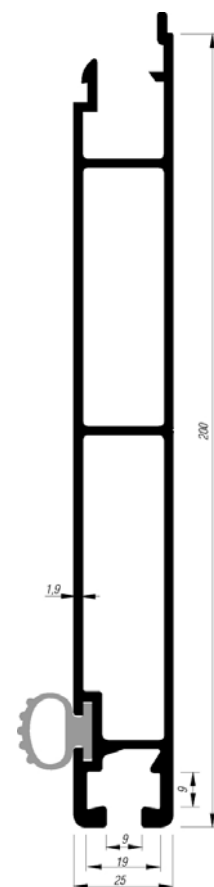
**Material** Eloxad aluminium

**Längd** 7500 mm

**Vikt** 19,950 kg/st

**Tillbehör** 232 111  
 080 432  
 080 445

**Artikelnr.** 228 757 759



## Aluminium bottenprofil

### Bottenprofil system "25"

Profilhöjd 200 mm  
Snabb montering med click-system  
Med spår för gångjärnsbeslag  
Spår för tätningslist

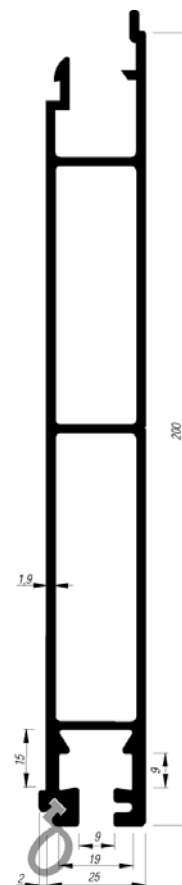
**Material** Eloxerad aluminium

**Längd** 7500 mm

**Vikt** 21,165 kg/st

**Tillbehör** 080 432  
080 445  
080 452

**Artikelnr.** 228 758 759



### Bottenprofil system "25"

Profilhöjd 200 mm  
Snabb montering med click-system  
Med spår för gångjärnsbeslag  
Invändig droppnäsa

**Material** Eloxerad aluminium

**Längd** 7500 mm

**Vikt** 21,075 kg/st

**Tillbehör** 080 432  
080 445  
080 452

**Artikelnr.** 228 763 759



Tekniska specifikationer är rådgivande och utan garanti! Rätt till ändringar förbehållas.

## Bottenprofil system "25"

Profilhöjd 200 mm  
Snabb montering med click-system  
Med spår för gångjärnsbeslag  
Utvändig droppnäsa

**Material** Eloxerad aluminium

**Längd** 7500 mm

**Vikt** 21,300 kg/st

**Tillbehör** 080 432  
080 445  
080 452

**Artikelnr.** 228 766 759



## Aluminium mittprofil

### Mittprofil system "25"

Profilhöjd 200 mm  
Snabb montering med click-system  
Med plats för presenningsöglor

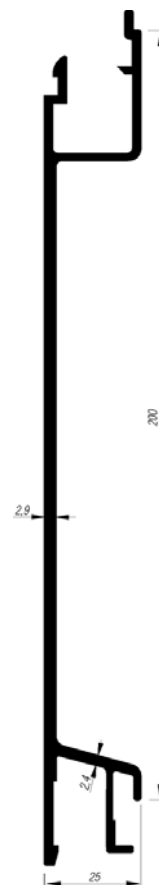
**Material** Eloxerad aluminium

**Längd** 7500 mm

**Vikt** 16,710 kg/st

**Tillbehör**

**Artikelnr.** 228 746 759



### Mittprofil system "25"

Profilhöjd 150 mm  
Snabb montering med click-system  
Med plats för presenningsöglor

**Material** Eloxerad aluminium

**Längd** 7500 mm

**Vikt** 12,825 kg/st

**Tillbehör**

**Artikelnr.** 228 747 759



Tekniska specifikationer är rådgivande och utan garanti! Rätt till ändringar förbehållas.

**Mittprofil system "25"**

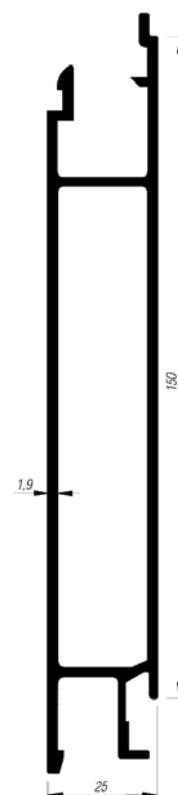
Profilhöjd 200 mm

Snabb montering med click-system

**Material** Eloxerad aluminium**Längd** 7300 mm**Vikt** 19,053 kg/st**Tillbehör****Artikelnr.** 228 750 759**Mittprofil system "25"**

Profilhöjd 150 mm

Snabb montering med click-system

**Material** Eloxerad aluminium**Längd** 7300 mm**Vikt** 14,484 kg/st**Tillbehör****Artikelnr.** 228 751 759

## Aluminium mittprofil

### Mittprofil system "25"

Profilhöjd 100 mm  
Snabb montering med click-system

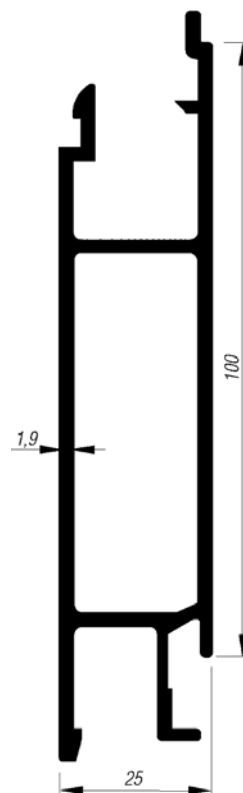
**Material** Eloxerad aluminium

**Längd** 7300 mm

**Vikt** 10,877 kg/st

**Tillbehör**

**Artikelnr.** 228 752 759



### Mittprofil system "25"

Försedd med inbyggd BISON® Airline profil  
Profilhöjd 100 mm  
Snabb montering med click-system

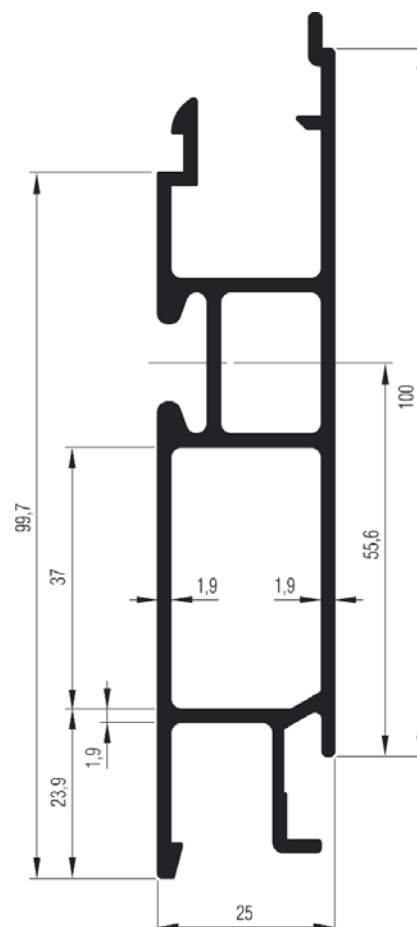
**Material** Eloxerad aluminium

**Längd** 7500 mm

**Vikt** 12,825 kg/st

**Tillbehör**

**Artikelnr.** 228 753 759



Tekniska specifikationer är rådgivande och utan garanti! Rätt till ändringar förbehållas.

**Topprofil system "25"**

Profilhöjd 200 mm  
Snabb montering med click-system

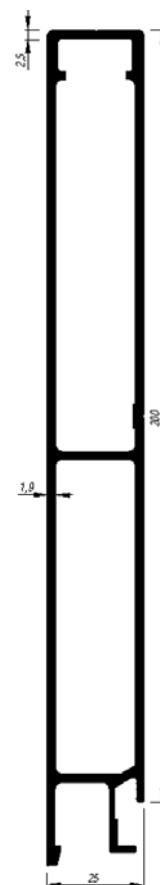
**Material** Eloxerad aluminium

**Längd** 7500 mm

**Vikt** 21,000 kg/st

**Tillbehör**

**Artikelnr.** 228 740 759

**Topprofil system "25"**

Profilhöjd 150 mm  
Snabb montering med click-system

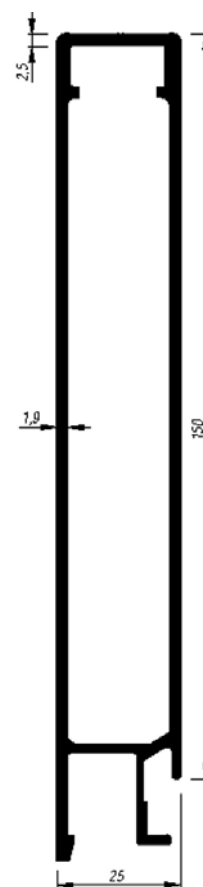
**Material** Eloxerad aluminium

**Längd** 7500 mm

**Vikt** 15,525 kg/st

**Tillbehör**

**Artikelnr.** 228 741 759



## Aluminium topprofil

### Topprofil system "25"

Profilhöjd 100 mm  
Snabb montering med click-system

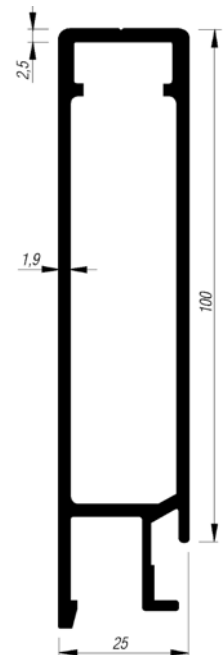
**Material** Eloxerad aluminium

**Längd** 7500 mm

**Vikt** 11,663 kg/st

**Tillbehör**

**Artikelnr.** 228 742 759



### Topprofil system "25"

Profilhöjd 50 mm  
Snabb montering med click-system

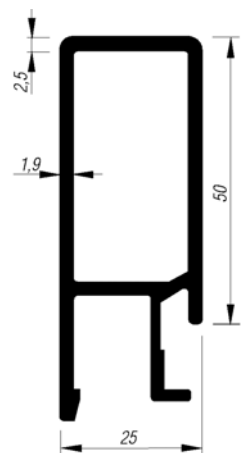
**Material** Eloxerad aluminium

**Längd** 7500 mm

**Vikt** 6,750 kg/st

**Tillbehör**

**Artikelnr.** 228 743 759

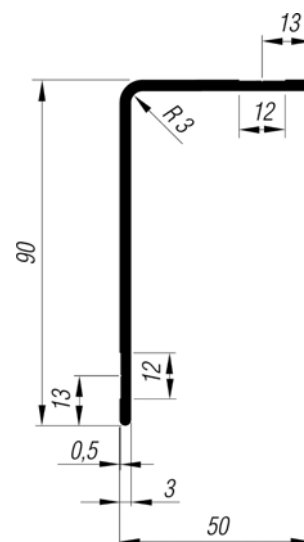


Tekniska specifikationer är rådgivande och utan garanti! Rätt till ändringar förbehållas.

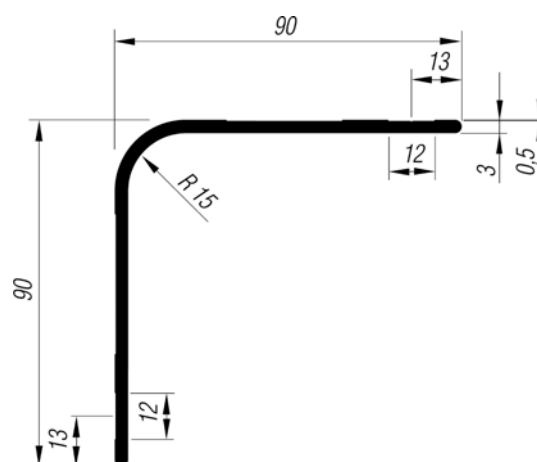


**Vinkelprofil 50/90**

Med spår för nithuvuden

**Material** Obehandlad aluminium**Längd** 7500 mm**Vikt** 1,060 kg/m**Tillbehör****Artikelnr.** 518 220**Vinkelprofil 90/90**

Med spår för nithuvuden

**Material** Obehandlad aluminium**Längd** 7500 mm**Vikt** 1,350 kg/m**Tillbehör****Artikelnr.** 518 225

## Aluminium vinkelprofil

### Vinkelprofil 70/150

Med spår för nithuvuden

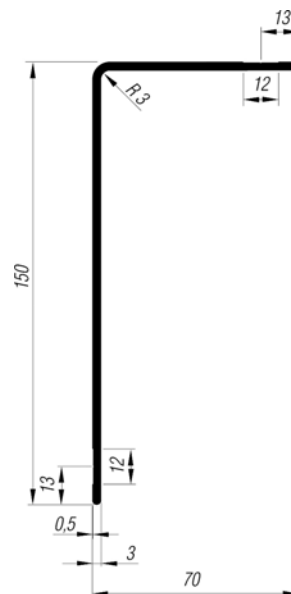
**Material** Obehandlad aluminium

**Längd** 7500 mm

**Vikt** 1,700 kg/m

**Tillbehör**

**Artikelnr.** 518 230



### Vinkelprofil 90/140

Med spår för nithuvuden

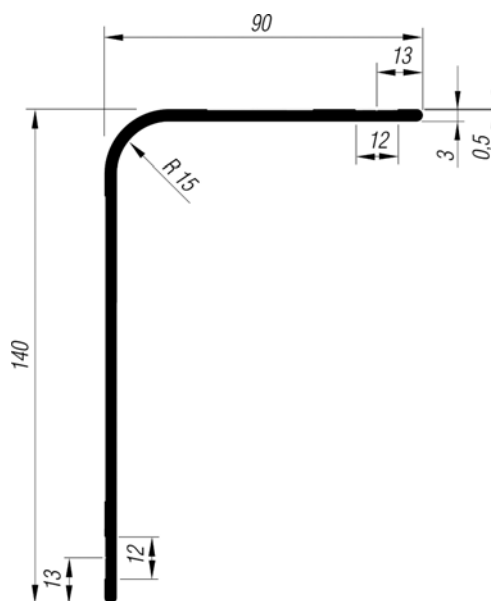
**Material** Obehandlad aluminium

**Längd** 8500 mm

**Vikt** 1,900 kg/m

**Tillbehör**

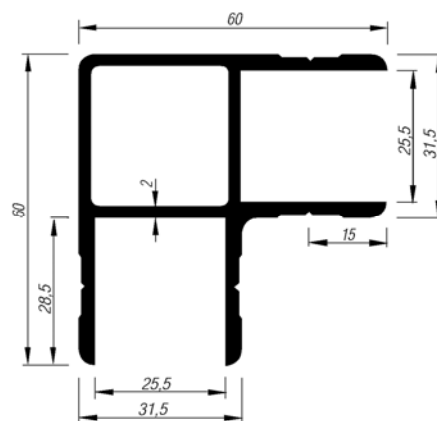
**Artikelnr.** 518 235



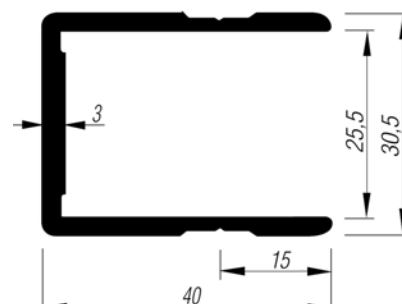
Tekniska specifikationer är rådgivande och utan garanti! Rätt till ändringar förbehållas.

**Hörnprofil system "25"**

Med spår för nithuvuden

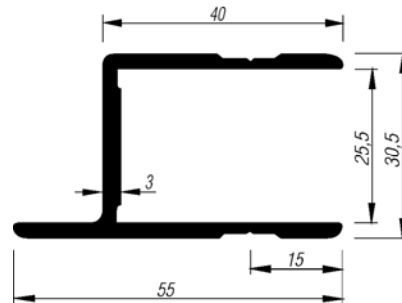
**Material** Eloxerad aluminium**Vikt** 8,940 kg/st**Längd** 6000 mm**Artikelnr.** 228 421 600**U-profil system "25"**

Med spår för nithuvuden

**Material** Eloxerad aluminium**Vikt** 4,320 kg/st**Längd** 6000 mm**Artikelnr.** 228 422 600**U-profil system "25"**

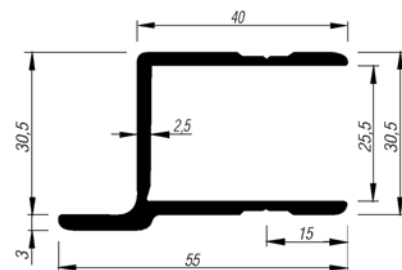
Med spår för nithuvuden

Med anslag

**Material** Eloxerad aluminium**Vikt** 4,860 kg/st**Längd** 6000 mm**Artikelnr.** 228 423 600**U-profil system "25"**

Med spår för nithuvuden

Med anslag

**Material** Eloxerad aluminium**Vikt** 4,500 kg/st**Längd** 6000 mm**Artikelnr.** 228 426 600

## Golvprofil typ "40"

Med fjäder och not

Profilerad yta

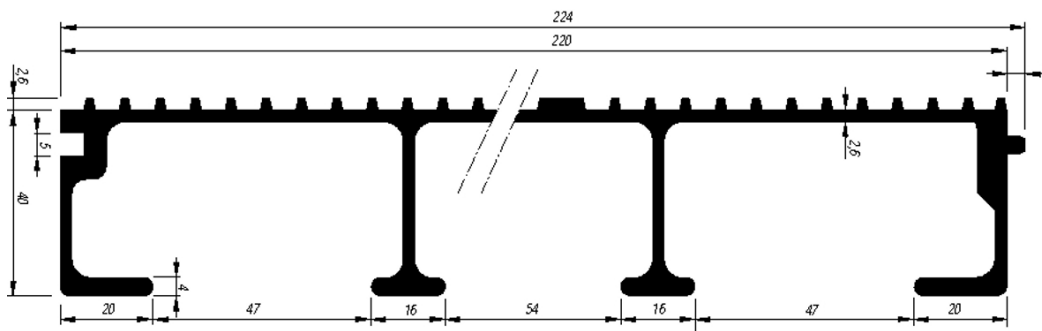
Självbärande upp till 1000 kg last från lyftvagn  
med en chassibredd på 850 mm

**Material** Obehandlad aluminium

**Vikt** 31,500 kg/st

**Längd** 7500 mm

**Artikelnr.** 224 040 750



## Golvprofil typ "30"

Med fjäder och not

Profilerad yta

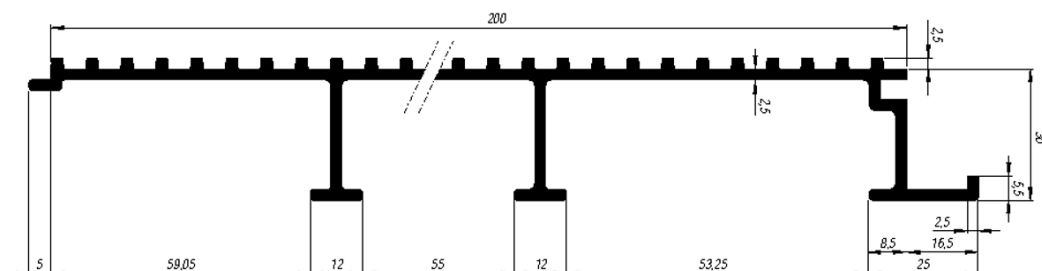
Självbärande upp till 600 kg last från lyftvagn  
med en chassibredd på 850 mm

**Material** Obehandlad aluminium

**Vikt** 21,300 kg/st

**Längd** 7500 mm

**Artikelnr.** 224 041 750



## Golvprofil typ "30"

Med fjäder och not

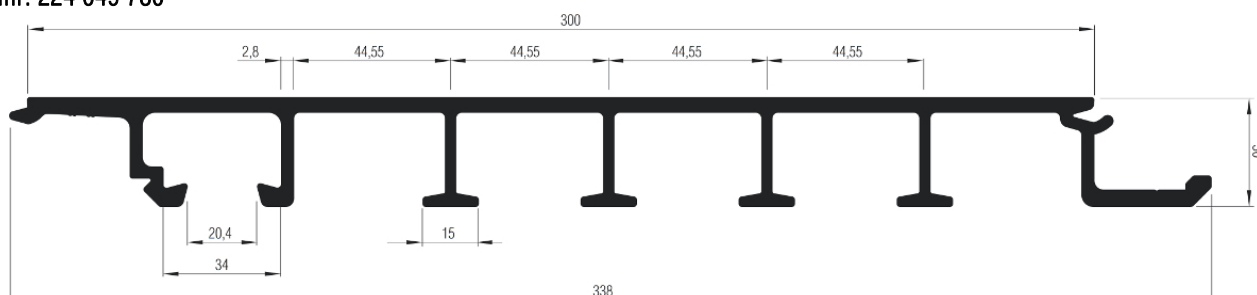
Slät yta

**Material** Obehandlad aluminium

**Vikt** 40,560 kg/st

**Längd** 7800 mm

**Artikelnr.** 224 049 780



Tekniska specifikationer är rådgivande och utan garanti! Rätt till ändringar förbehållas.

## Tätningprofil

Material Gummi

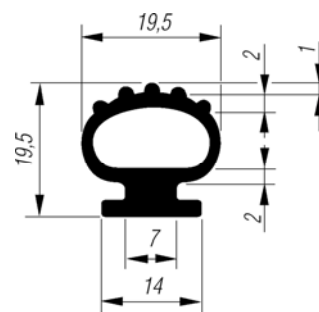
Vikt 0,165 kg/m

Längd 25 m

Artikelnr. 232 111

Tillbehör 501 330

228 757



## Tätningprofil

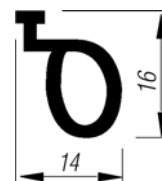
Material Gummi

Vikt 0,000 kg/m

Längd 25 m

Artikelnr. 232 110

Tillbehör 228 757



## Aluminiumprofiler

### Dropplista till liftlucka

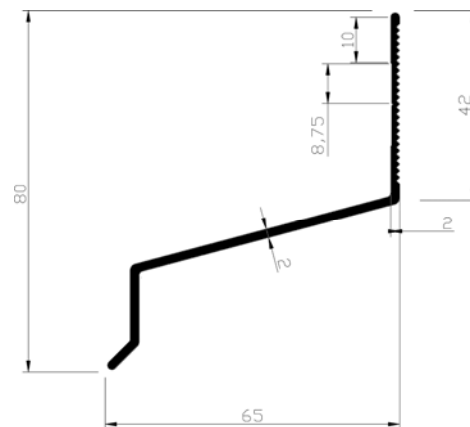
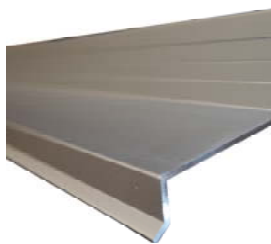
För montering på liftluckan

**Material** Eloxerad aluminium

**Vikt** 1,660 kg/st

**Längd** 2550 mm

**Artikelnr.** 098 025 260



### C-profil

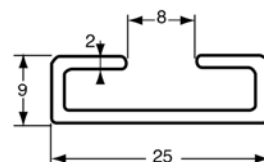
För profiltätning och likn.

**Material** Obehandlad aluminium

**Vikt** 0,000 kg/st

**Längd**

**Artikelnr.** 033 205



### C-profil

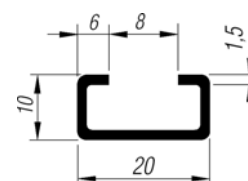
**Material** Förzinkat stål

**Vikt** 1,208 kg/st

**Längd** 2500 mm

**Tillbehör** 232 111

**Artikelnr.** 501 330



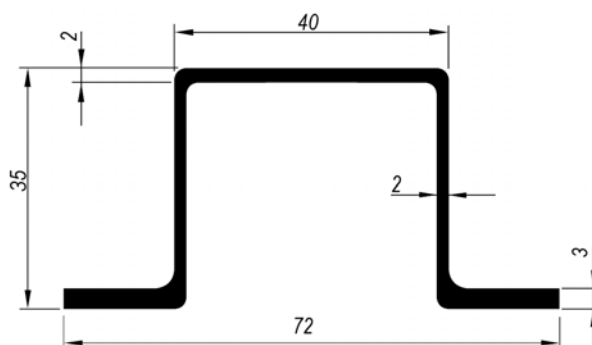
### Hattprofil

**Material** Obehandlad aluminium

**Vikt** 4,150 kg/st

**Längd** 5000 mm

**Artikelnr.** 518 820



Tekniska specifikationer är rådgivande och utan garanti! Rätt till ändringar förbehållas.

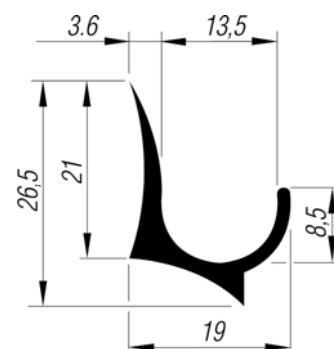
## Dropplist

**Material** Eloxerad aluminium

**Vikt** 0,235 kg/m

**Längd** 5000 mm

**Artikelnr.** 510 621 001



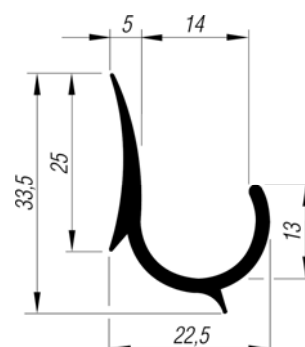
## Dropplist

**Material** Eloxerad aluminium

**Vikt** 0,325 kg/m

**Längd** 5000 mm

**Artikelnr.** 510 631 001



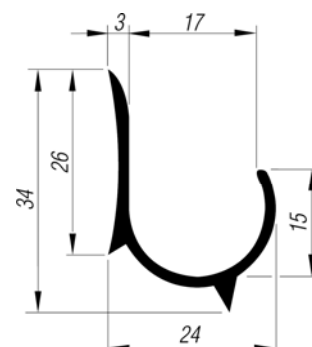
## Dropplist

**Material** Eloxerad aluminium

**Vikt** 0,290 kg/m

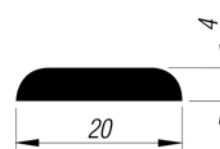
**Längd** 5000 mm

**Artikelnr.** 510 641 001



## Aluminium täcklist

### Täcklist



**Material** Eloxerad aluminium

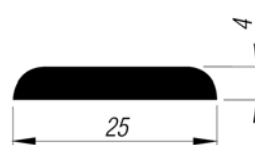
**Vikt** 0,200 kg/m

**Längd** 5000 mm

**Artikelnr.** 510 021

---

### Täcklist



**Material** Eloxerad aluminium

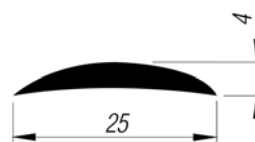
**Vikt** 0,250 kg/m

**Längd** 5000 mm

**Artikelnr.** 510 031

---

### Täcklist



**Material** Eloxerad aluminium

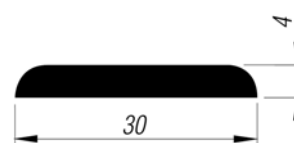
**Vikt** 0,170 kg/m

**Längd** 5000 mm

**Artikelnr.** 510 033

---

### Täcklist



**Material** Eloxerad aluminium

**Vikt** 0,305 kg/m

**Längd** 5000 mm

**Artikelnr.** 510 041

Tekniska specifikationer är rådgivande och utan garanti! Rätt till ändringar förbehållas.



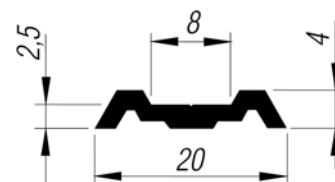
## Täcklist

**Material** Eloxerad aluminium

**Vikt** 0,120 kg/m

**Längd** 5000 mm

**Artikelnr.** 510 023



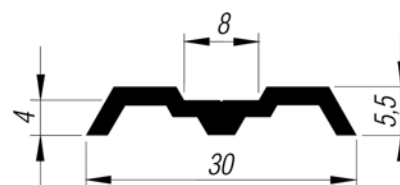
## Täcklist

**Material** Eloxerad aluminium

**Vikt** 0,210 kg/m

**Längd** 5000 mm

**Artikelnr.** 510 043



## Täcklist

Med spår för fyllnadsprofil

**Material** Eloxerad aluminium

**Vikt** 0,190 kg/m

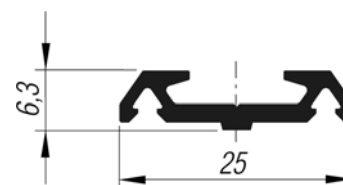
**Längd** 5000 mm

**Artikelnr.** 510 131

**Tillbehör** 591 840

511 130

591 940



## Aluminium täcklist

### Täcklist

Med spår för fyllnadsprofil

**Material** Eloxerad aluminium

**Vikt** 0,310 kg/m

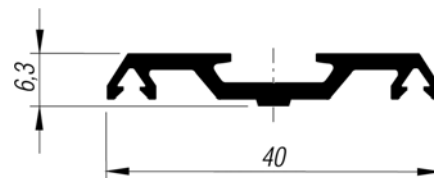
**Längd** 5000 mm

**Artikelnr. 510 151**

**Tillbehör** 591 840

591 845

511 150



### Täcklist

Med spår för fyllnadsprofil

**Material** Eloxerad aluminium

**Vikt** 0,370 kg/m

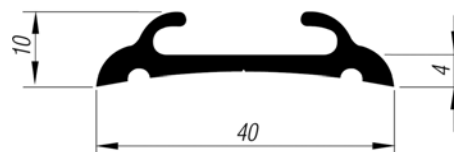
**Längd** 5000 mm

**Artikelnr. 510 181**

**Tillbehör** 591 804

511 180

591 904



Tekniska specifikationer är rådgivande och utan garanti! Rätt till ändringar förbehållas.

### Ändstycke

Till täcklist

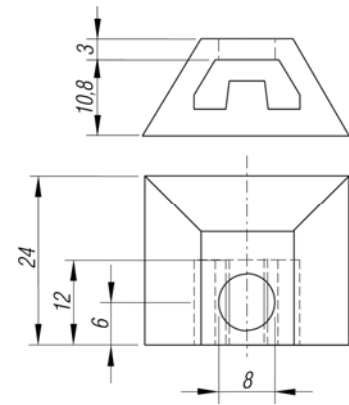
**Material** PUR-skum

**Vikt** 0,000 kg/st

**Längd**

**Tillbehör** 510 131

**Artikelnr.** 511 130



### Ändstycke

Till täcklist

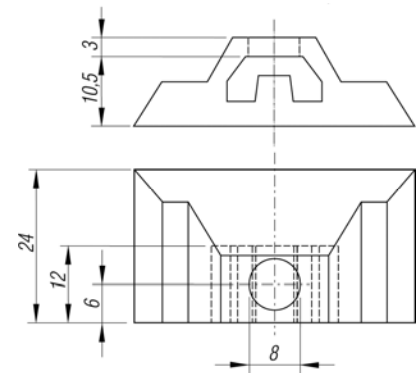
**Material** PUR-skum

**Vikt** 0,000 kg/st

**Längd**

**Tillbehör** 510 151

**Artikelnr.** 511 150



### Ändstycke

Till täcklist

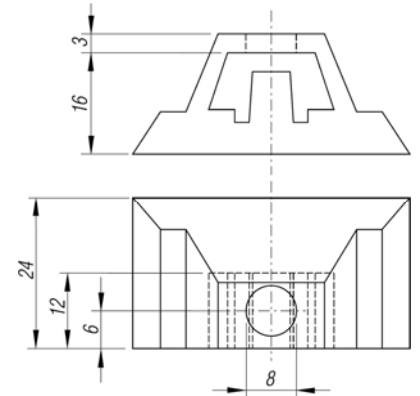
**Material** PUR-skum

**Vikt** 0,000 kg/st

**Längd**

**Tillbehör** 510 151

**Artikelnr.** 511 155



### Ändstycke

Till täcklist

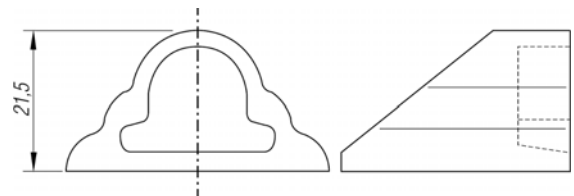
**Material** PUR-skum

**Vikt** 0,000 kg/st

**Längd**

**Tillbehör** 510 181

**Artikelnr.** 511 180



## Fyllnadsprofiler

### Fyllnadsprofil

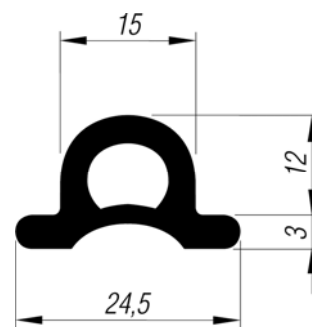
Till täcklist

**Material** Gummi

**Vikt** 0,000 kg/m

**Längd** 25 m

**Tillbehör** 510 181



**Artikelnr.** 591 804

### Fyllnadsprofil

Till täcklist

**Material** Mjuk PVC

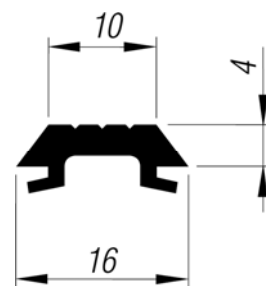
**Vikt** 0,000 kg/m

**Längd** 25 m

**Tillbehör** 510 131

510 151

510 661



**Artikelnr.** 591 840

### Fyllnadsprofil

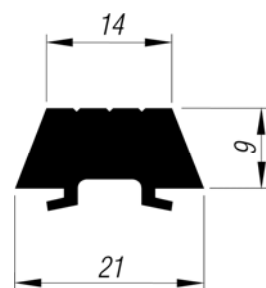
Till täcklist

**Material** Mjuk PVC

**Vikt** 0,000 kg/m

**Längd** 25 m

**Tillbehör** 510 151



**Artikelnr.** 591 845

Tekniska specifikationer är rådgivande och utan garanti! Rätt till ändringar förbehållas.

## Underlagslist

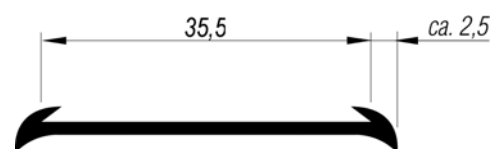
Till täcklist

Material Gummi

Vikt 0,000 kg/m

Längd 60 m

Artikelnr. 591 903



## Underlagslist

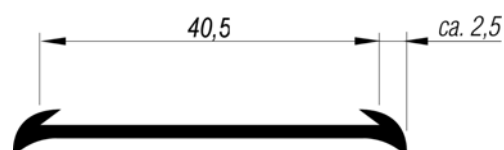
Till täcklist

Material Gummi

Vikt 0,000 kg/m

Längd 100 m

Artikelnr. 591 904



## Underlagslist

Till täcklist

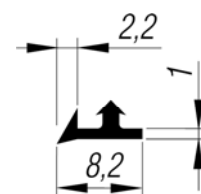
Material Mjuk PVC


Vikt 0,000 kg/m

Längd 25 m

Artikelnr. 591 940

Tillbehör 510 131  
510 151  
510 661



 **TITGEMEYER Sverige**  
- Filial av TITGEMEYER Skandinavien A/S  
Box 3218  
550 03 Jönköping  
Sverige

Telefon: +46 (0)36 128350  
Telefax: +46 (0)36 128352  
E-mail: [info@titgemeyer.se](mailto:info@titgemeyer.se)

[www.titgemeyer.se](http://www.titgemeyer.se)

Tekniska specifikationer är rådgivande och utan garanti! Rätt till ändringar förbehållas.